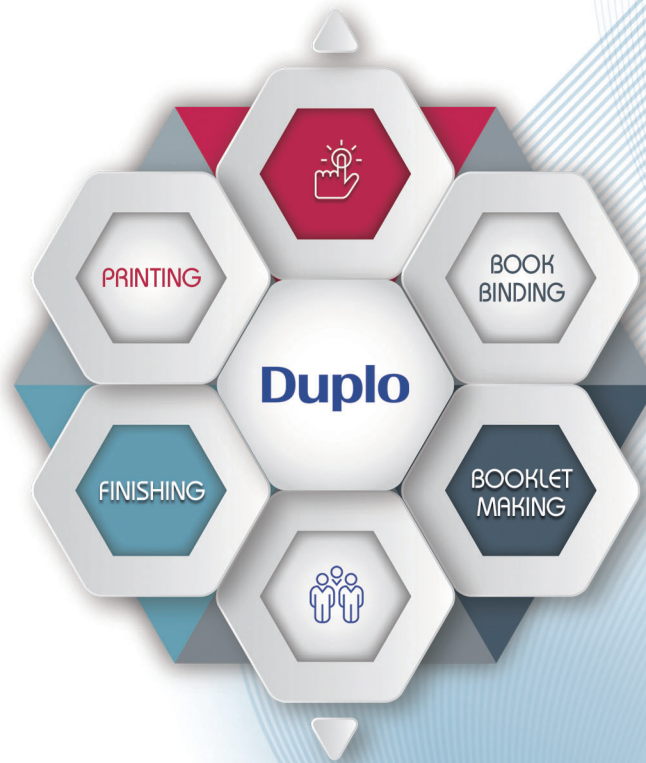


GENERAL BROCHURE



듀프로가 인쇄산업의 자동화와 미래를 위해 달려고 있습니다.

< **[빠르고 정확하고 튼튼한 기계]** >

Contents

Duplo
from print to documents

디지털 스폿 UV 코팅 시스템	04
디지털 후가공 시스템	06
디지털 중철 시스템	12
POD 제책 시스템	16
POD 다이 커팅 시스템	17
디지털 평판 커팅 시스템	18
접지 시스템	20
에어식 용지 추림 시스템	22
디지털 인쇄 시스템	23

THE
BEST
★★★★★

듀프로는 높은 효율성 및 고품질의 토탈 프린팅 워크 프로세스를 지속적으로 추구해오고 있습니다. 듀프로만의 독자적인 기술 및 다년간의 기술 축적을 바탕으로 개발된 혁신적인 제품들은 앞으로도 고객 여러분에게 이상적인 다크먼트 솔루션의 제안 및 국내 인쇄산업의 미래를 선도해 나아갈 것입니다.



Introduction

한일듀프로(주)는 1982년 창립 이래 디지털인쇄기, 정합기, 중철기, 접지기 등 다양한 인쇄 및 후처리 장비를 제조, 판매해오고 있는 기업으로서 우리나라 인쇄산업의 자동화와 발전에 일익을 담당해온 인쇄 및 후가공 전문회사입니다.

빠르고 정확하고 튼튼한 기계 라는 명제아래 끊임없는 연구개발과 기술혁신으로 여러 품질 인증기관으로부터 그 우수성을 인정받고 있으며, 각 수요처에서도 탁월한 성능과 뛰어난 품질로 지속적인 호평을 받아오고 있습니다.

또한 전국 **150여개에 이르는 대리점 네트워크** 를 통해 전국 어디에서나 제품을 편리하게 구입하실 수 있으며, 철저한 A/S 및 다양한 서비스도 제공받으실 수 있습니다.

앞으로도, 저희 한일듀프로(주)는 **보다 우수한 제품 및 최상의 서비스** 로 고객 여러분의 관심과 성원에 보답할 수 있도록 최선의 노력을 다하겠습니다.



History

- **1980년대**
 - 1982. 03. 회사설립
 - 1983. 03. 조달청 연간 단가 계약 체결
 - 1983. 03. 유망 중소기업 선정
 - 1983. 03. 국내 최초 일체형 디지털인쇄기 생산 및 판매 개시
- **1990년대**
 - 1995. 03. 제22회 모범 상공인 상 수상
 - 1999. 01. 디지털인쇄기 중소기업 GQ마크 획득
 - 1999. 09. 디지털인쇄기 조달청 우수제품 선정
 - 1999. 11. 문서정합기 중소기업 GQ마크 획득
- **2000년대**
 - 2000. 02. 벤처기업 선정 - 중소기업청
 - 2000. 03. 문서정합기 조달청 우수제품 선정
 - 2001. 05. 디지털인쇄기 안전인증 - 한국전기전자시험연구원
 - 2006. 09. 제15회 국제인쇄산업전(KIPES2006) 출품
 - 2007. 08. 디지털인쇄기 연간 조달단가계약 체결
 - 2008. 09. 제16회 국제인쇄산업전(KIPES2008) 출품
 - 2009. 09. 디지털인쇄기 연간 조달단가계약 체결
- **2010년대**
 - 2010. 09. 제17회 국제인쇄산업전(KIPES2010) 출품
 - 2012. 03. 창립 30주년
 - 2012. 09. 제19회 국제인쇄산업전(KIPES2012) 출품
 - 2014. 08. 제20회 국제인쇄산업전(KIPES2014) 출품
 - 2016. 08. 제21회 국제인쇄산업전(KIPES2016) 출품
 - 2017. 08. 디지털프린팅 트렌드페어2017 출품
 - 2018. 08. 제22회 국제인쇄산업전(KIPES2018) 출품
- **2020년대**
 - 2022. 03. 창립 40주년
 - 2022. 08. 제25회 국제인쇄산업전(KIPES2022) 출품

|||||| 디지털 스폿 UV 코팅 시스템

Duplo [B2 UV Spot DDC-8000]은 만지고 싶은 입체감과 감성에 호소하는 표현력을 통해 인쇄물의 부가가치를 더욱 높여 드립니다.

합리적인 가격으로 UV 코팅기 도입을 계획하고 있는 모든 분들께 최상의 솔루션을 제공합니다.

신속한 UV 바니시(잉크) 경화를 위한 UV 램프 장착과 함께 정밀한 잉크젯 기술을 사용하는 DDC-8000은 인쇄원고의 지정된 위치에만 코팅처리 및 저온 박 작업을 수행하여 보다 더 강인한 흡인력과 호소력을 제공합니다.

DDC-8000

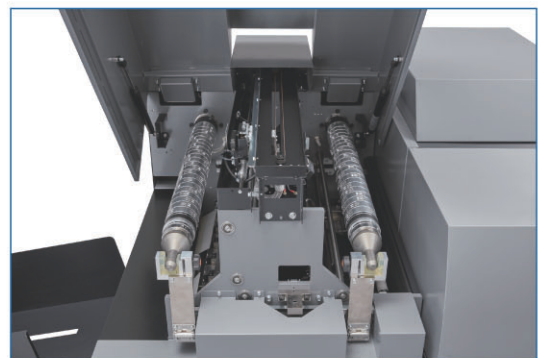


- 직감적인 조작성의 PC 컨트롤러 소프트웨어
- 에어-석션 급지 및 용지 사행 보정
- 고정밀 CCD 카메라 장착
- 600 x 600 dpi 잉크젯 헤드
- PC 컨트롤러를 통한 11단계 UV 코팅 두께 조정
- PC 컨트롤러를 통한 코팅 위치 미세 조정 및 부분별 두께 설정
- 간편한 UV 카트리지(소모품) 교환
- 저온 박 옵션을 통한 바니쉬 또는 박 작업
- 표면처리 옵션을 통한 출력기의 한계 극복

< DDC-8000 작업 흐름도 >



용지사이즈	: 폭 279~585mm 길이 279~1,068mm
용지중량	: 157~600gsm
용지급/배지 용량	: 200mm
인쇄해상도	: 600 x 600dpi
인쇄정확도	: ±0.2mm 또는 그 이하
인쇄두께	: 10, 15, 20, 25, 30, 35, 40, 50, 60, 70, 80 μ m
처리속도	: 25매/분 A3 (40 μ m 또는 그 이하 두께 시) 12매/분 B2 (40 μ m 또는 그 이하 두께 시)
소비전력	: 10.3kw
제품중량	: 2,139kg
제품크기	: 6,605(W)x1,654(D)x1,980(H)mm



저온 박 작업 기구부

|||||| 디지털 스폿 UV 코팅 시스템

디지털 스폿 UV 코팅 시스템인 DDC-810은 디지털 출력물에 보고, 만지고, 느낄 수 있는 정확한 UV 코팅을 통해 인쇄물의 가치와 품격을 한층 높여주는 시스템입니다.

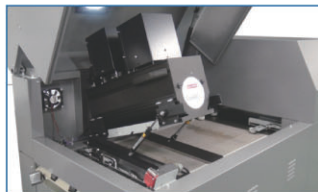
UV 잉크(바니시) 경화를 위한 UV 램프 장착과 함께 잉크젯 기술을 접목시킨 DDC-810은 인쇄원고의 지정된 위치에만 코팅처리를 수행, 인쇄물의 강인한 흡인력과 호소력을 제공합니다.

DDC-810



- 제한적 공간에 적합한 콤팩트 사이즈
- 사용이 간편한 PC 컨트롤러 소프트웨어 사용
- 에어-석션 급지 및 용지 정렬 보정
- 정확한 이미지 등록을 위한 CCD 카메라 사용
- 7단계 UV 코팅 두께 조정 (20~80 μ m)
- PC 컨트롤러를 통한 코팅 위치 미세 조정
- 간편한 UV 잉크 카트리지 교환

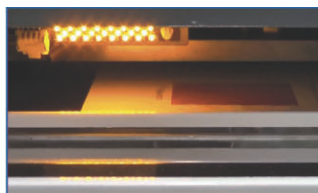
용지사이즈	: 폭 279~364mm 길이 210~740mm
용지중량	: 157~450gsm
용지급/배지 용량	: 150mm
인쇄해상도	: 600 x 600dpi
인쇄정확도	: ± 0.2 mm 또는 그 이하
인쇄두께	: 20~80 μ m (7단계, 10 μ m 단위)
처리속도	: 36매/분 (A4, 40 μ m 또는 그 이하) 21매/분 (A3, 40 μ m 또는 그 이하)
소비전력	: 6.0kw
제품중량	: 511kg
제품크기	: 3,518(W)x1,454(D)x1,892(H)mm



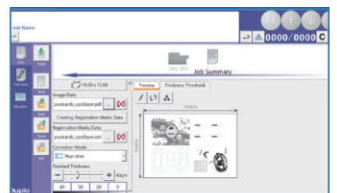
UV 램프가 바니시(잉크)를 즉시 경화시킴



쉽고 간편한 카트리지 탈/부착



CCD 카메라가 정확한 스폿 UV 레이어를 보장



PC 컨트롤러 소프트웨어를 통한 쉽고 편리한 구동

|||||| 디지털 후가공 시스템

평면의 쉬트를 세련된 상품으로 전환시켜줌으로써 디지털칼라 출력물의 가치를 배가시켜 주는 시스템입니다. 한번의 공정으로 슬릿/컷/오시 작업을 동시에 수행하여 디지털칼라 출력물의 후처리에 드는 시간 및 비용을 현저히 줄여주는 듀프로만의 혁신적이면서도 독특한 시스템입니다. 응용분야는 명함에서 연하장, 우편엽서, 메뉴판, 전단지, 책자표지 그리고 CD 및 DVD 표지에 이르기까지 매우 다양합니다.

DC-746

- 분당 50매의 신속한 처리속도
- 한번의 통과로 [6]슬릿 / [25]컷 / [20]오시 작업처리
- 150mm 대용량 급지 및 배지

용지사이즈	: 최대 370 x 670mm / 최소 210 x 210mm
용지중량	: 110~350gsm
급지용량	: 150mm
슬릿/컷/오시 수	: 6/25/20(용지당)
작업정확성	: +/-0.2mm
처리속도	: 50매/분(A4, 2컷, 1오시)
옵션장비	: 로타리틀모듈(RTM-04) 크로스틀모듈(CPM-04) 컨베이너스타카(DC-ST3)
소비전력	: 550w
제품중량	: 450kg
제품크기	: 2,645(W)x870(D)x1,115(H)mm



DC-648

- 한번의 통과로 [6]슬릿 / [30]컷 / [20]오시 작업처리
- 최대 400gsm 용지 처리
- 120mm 대용량 급지
- 카메라 센서 장착으로 인쇄물의 사행, 축소, 확대를 보정하여 작업

용지사이즈	: 최대 370 x 1,000mm / 최소 210 x 210mm
용지중량	: 110~400gsm
급지용량	: 120mm
슬릿/컷/오시 수	: 6/30/20(용지당)
작업정확성	: +/-0.2mm
처리속도	: 40매/분(A4, 2컷, 1오시)
옵션장비	: 로타리틀모듈(RTM-09) 크로스틀모듈(CPM-09) 엘리베이터카드스타카(CST-06)
소비전력	: 560w
제품중량	: 341kg
제품크기	: 2,430(W)x885(D)x1,120(H)mm



|||||| 디지털 후가공 시스템

DC-646

- 분당 30매의 신속한 처리속도
- 한번의 통과로 [6]슬릿 / [25]컷 / [20]오시 작업처리
- 다양하고 뛰어난 고품질의 완성품 제작



용지사이즈	: 최대 370 x 670mm / 최소 210 x 210mm
용지중량	: 110~350gsm
급지용량	: 100mm
슬릿/컷/오시 수	: 6/25/20(용지당)
작업정확성	: +/-0.2mm
처리속도	: 30매/분(A4, 2컷, 1오시)
옵션장비	: 로타리튠모듈(RTM-02) 크로스튠모듈(CPM-02) 옵션슬릿터모듈(OSM-02)
소비전력	: 400w
제품중량	: 270kg
제품크기	: 2,310(W)x765(D)x1,110(H)mm



DC-618

- 분당 23매의 빠른 처리 속도
- 최대 400gsm 용지 처리
- 한번의 통과로 [6]슬릿 / [30]컷 / [20]오시 작업 수행
- 100mm 대용량 급지 및 배지
- 새로운 PC 컨트롤러 표준 탑재
- 바코드 및 REG 마크 읽음을 위한 CCD 스캐너 표준 장착

용지사이즈	: 폭: 210mm ~ 330.5mm 길이: 210mm ~ 520mm(옵션 LPT 장착 시: 750mm)
용지중량	: 110gsm ~ 400gsm
급지용량	: 100mm
슬릿/컷/오시 수	: 6/30/20(용지당)
작업정확성	: ±0.2mm(명함 ±0.3mm)
처리속도	: 최대 23매/분(A4, 2컷, 1오시)
옵션장비	: 롱페이퍼트레이(LPT-08) 사이드에어(AIR-09) 로타리튠모듈(RTM-08) 수동미싱모듈(PFM-04) 크로스튠모듈(CPM-08)
소비전력	: 250w
제품중량	: 166kg
제품크기	: 1,690(W)x650(D)x1,125(H)mm



|||||| 디지털 후가공 시스템

DC-516

- 대용량 작업을 위한 360mm에 달하는 급지 용량
- 분당 100매의 오시작업 수행 (A4 종방향, 1오시)
- 새로운 듀얼 오시모듈 장착으로 양방향(양각/음각) 오시작업 수행
- 최대 370 x 670mm 용지 수용 및 400gsm 용지 처리
- 다양한 옵션 모듈 장착으로 다양한 레이아웃 처리
- 연하장, Z-접지, 명함, 티켓, 북커버, 아코디언접지 등 다양한 응용작업 처리

용지사이즈	: 폭: 140~370mm / 길이: 150~670mm
용지중량	: 오시:110~400gsm 컷/슬릿:110~350gsm 오시:100매/분 (A4 종방향, 1 오시)
급지용량	: 360mm
오시 수	: 20회 / 원고당
작업정확성	: ±0.2mm (명함: ±0.3mm)
처리속도	: 슬릿/컷:23매/분 (SRA3, 2upx44) 10매/분 (SRA3, 명함3x8up)
옵션장비	: 슬릿터모듈(OSM-06), 컷터모듈(CTM-05), 휴지통세트(WST-01), REG마크센서(REG-01), 카드스태커(CST-02), 컨베이어스태커(DC-ST3) 론페이퍼트레이(LPT-06), 로타리틀모듈(RTM-06), 크로스필포레이션모듈(CPM-06)
소비전력	: 370w
제품중량	: 134kg
제품크기	: 1,540(W)x795(D)x1,085(H)mm



DC-446

- 신속하고 정확한 오시작업 수행
- 한번의 통과로 최대 20회 오시 처리
- 8개의 급지-벨트 장착으로 안정적인 급지 보장
- 옵션모듈을 통한 슬릿 및 미싱 작업 수행

용지사이즈	: 최대 330.5 x 670mm / 최소 140 x 150mm
용지중량	: 110~350gsm
급지용량	: 100mm
오시 수	: 20회 / 원고당
작업정확성	: +/-0.3mm
처리속도	: 60매/분(A4, 1오시)
옵션장비	: 옵션모듈, 슬릿터유니트, 미싱유니트
소비전력	: 190w
제품중량	: 79kg
제품크기	: 1,685(W)x630(D)x1,545(H)mm



디지털 후가공 시스템

OXO MULTI SKILL

자동 급지 기능과 함께 PIT STOP 오시 및 BUTTERFLY 접지 기능이 통합된 콤팩트한 일체형 오시/접지 시스템입니다.

작업 용도에 따라서 오시기 또는 오시/접지기로 사용할 수 있습니다.



OXO MULTI SKILL 사양

작업 종류	오시/접지 작업
오시 헤드 수 / 접지 나이프 수	1개 / 1개
최소 용지 사이즈	오시: 80 x 100mm 접지: 80 x 150mm
최대 용지 사이즈	오시/접지: 500 x 700mm 옵션 연장 피더 장착 시: 500 x 1000mm
용지 중량	오시: 80~600gsm 접지: 80~400gsm
메모리 수	200개
최소 조정 단위	0.1mm
처리 속도(A4)	9,000매/시
최대 오시 수	40번/장
전원	400V, 3상, 50Hz
소비전력	4Kw
제품 중량	320Kg
제품 크기(mm)	2000(W)x950(D)x1320(H)

|||||| 디지털 후가공 시스템

PIT STOP 오시 시스템

고속의 오시 작업은 물론, 간편한 툴의 교체 및 옵션 장착으로 미싱, 마이크로-미싱, 펀칭 작업 등 다양한 작업을 수행할 수 있습니다.



DG LINE 8000 사양

작업 종류	오시 작업
오시 헤드 수	1개
용지 사이즈	최소: 80 x 100mm
	최대: 500 x 700mm
	옵션 연장 피더 장착 시: 500 x 1000mm
용지 중량	80~400gsm
메모리 수	20개
최소 조정 단위	0.1mm
처리 속도(A4)	8,000매/시
전원	230V, 단상, 50Hz
소비전력	2Kw
제품 중량	180Kg
제품 크기(mm)	1500(W)x800(D)x1200(H)



FM HIGH SPEED 사양

작업 종류	오시 작업
오시 헤드 수	1개
용지 사이즈	최소: 80 x 100mm
	최대: 500 x 700mm
	옵션 연장 피더 장착 시: 500 x 1000mm
용지 중량	80~600gsm
메모리 수	200개
최소 조정 단위	0.1mm
처리 속도(A4)	14,000매/시
전원	400V, 3상, 50Hz
소비전력	3.5Kw
제품 중량	263Kg
제품 크기(mm)	1680(W)x900(D)x1210(H)



D2H HIGH SPEED 사양

작업 종류	오시 작업
오시 헤드 수	2개
용지 사이즈	최소: 80 x 100mm
	최대: 500 x 700mm
	옵션 연장 피더 장착 시: 500 x 1000mm
용지 중량	80~600gsm
메모리 수	200개
최소 조정 단위	0.1mm
처리 속도(A4)	11,000매/시
전원	400V, 3상, 50Hz
소비전력	3.5Kw
제품 중량	350Kg
제품 크기(mm)	1700(W)x800(D)x1200(H)

|||||| 디지털 후가공 시스템

접지 시스템

간단한 연결 장치를 통해 PIT STOP 오시 시스템과 연결되어 오시 작업 이후 완벽한 접지 작업을 수행합니다.

특수 접지 칼날에 의한 2번의 접지 작업으로 다양한 접지 작업을 수행할 수 있으며 접지 작업 이후 프레스 롤러를 통해 깔끔한 완성품을 제작할 수 있습니다.



BUTTERFLY E2F 사양

작업 종류	접지 작업
접지 나이프 수	2개
용지 사이즈	최소: 80 x 150mm
	최대: 500 x 850mm
	옵션 연장 피더 장착 시: 500 x 1000mm
용지 중량	80~400gsm
메모리 수	200개
최소 조정 단위	0.1mm
처리 속도(A4)	11,000매/시
전원	230V, 단상, 50Hz
소비전력	2Kw
제품 중량	226Kg
제품 크기(mm)	1980(W)x910(D)x1200(H)

오시/접지 연결 시스템

PIT STOP 오시장비와 Butterfly E2F 접지장비를 연결하여 다양한 오시/접지 작업을 한번의 패스로 고속으로 처리합니다.



* 사양은 각 연결 장비의 사양에 준합니다.

|||||| 디지털 중철 시스템

iSaddle Multi System은 인텔리전트 피딩시스템과 고성능 스코어링, 폴딩, 스티칭, 3면 트리밍 작업이 결합된 Duplo 차세대의 플래그십 제본 시스템입니다.

iSaddle Multi System

- 새로운 가치를 창조하는 Flagship 제본 시스템
- 보다 간단하고, 보다 쉽고, 보다 창조적인 제본을 실현
- 자동 작업 설정 및 신속한 작업 변경
- 시간당 5,050세트의 고속 작업
- 계단식 중철 작업 구현
- 인터페이스 연결을 통한 디지털 출력물 대응



※ 시스템 사이즈 : 3,692(W)x4,238(D)x1,972(H)

DSC-10/60iL 정합 작업



- ◆ 최대 속도 : 5,050세트/시
- ◆ 최대 6대 연결 가능
- ◆ 전단 LED · 초음파식 검지 기능 (옵션)
- ◆ A4 횡(가로) 제본 대응 가능 (최대 용지 길이 : 610mm)

DBMS-F5 용지 투입/오시/접지 작업



- ◆ 용지 투입 방식 : 2방향 (앞면) 두드림
- ◆ 오시 방식 : 2쌍凹凸 물러 방식
- ◆ 접지 방식 : 1쌍 플랫 롤러

DBMS-S5 중철 작업



- ◆ 사이드부 · 후림 기구부 : 오시 · 접지 형성 후, 세트별로 용지를 적재
- ◆ 스테처(철) 부 : 스테처 (2 스테처) · 중철
- ◆ 최대 30매 스테처 가능
 - 포지 1매 (상필지 81.4g/m²)
 - 속지 29매 (상필지 81.4g/m²)

DBMS-T5 앞면 재단 작업



- ◆ 재단 가능 두께 : 6mm 이내
- ◆ 재단폭 : 1-25mm

DKTS-200 사이드 재단 작업



- ◆ 재단 가능 두께 : 6mm 이내
- ◆ 재단폭 : 1-30mm
- ◆ 옵션 트림 기능

DBM-LSW2 적재(스택) 작업



- ◆ 반송 방식 : 벨트 · 롤러 반송
- ◆ DKTS-200 전용

||||||| 디지털 중철 시스템

600i Booklet System은 Duplo 최첨단의 정합, 제본 솔루션으로 신속하고 정확한 작업 및 뛰어난 생산성을 제공합니다.

인텔리전트 에어식정합기 [DSC-10/60iL], 뛰어난 속도의 자동제본기 [DBM-600], 정밀한 재단기 [DBM-600T]의 통합으로 전문적인 고-품질의 중철, 사이드-철, 코너-철, A4-상철 작업을 수행할 수 있습니다.

600i Booklet System



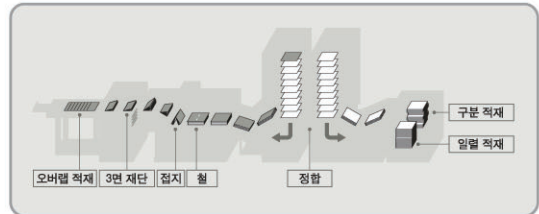
※ 시스템 사이즈 : 8,499(W)x1,367(D)x1,972(H)

DSC-10/60iL : 에어식정합기

에어 밸트-석션 급지시스템 장착으로 폭넓은 사이즈의 용지 및 다양한 지질의 용지도 빠르고 정확하게 정합해 줍니다.

용지사이즈	: 최대 350 x 640mm 최소 105 x 148mm
연결대수	: 6대 (60단)
처리속도	: 10,000세트/시

[600i Booklet System 작업 흐름도]



DBM-600 : 철, 접지

DSC-10/60iL에서 정합되어 나온 용지 세트에 중철, 상철, 코너철 등 다양한 철 작업 및 접지 작업을 수행 대용량의 제본작업을 빠르고 정확하게 처리해 줍니다.

용지사이즈	: 최대 364 x 640mm 최소 105 x 170mm
철/접지능력	: 5mm (25매)
처리속도	: 5,200세트/시

DBM-60S : 상철, 코너철

DSC-10/60iL과 연결 정합되어 나온 용지 세트에 신속하게 상철 및 코너철 작업을 수행해 줍니다.

용지사이즈	: 최대 297 x 420mm 최소 148 x 148mm
철 능력	: 5mm (50매)
처리속도	: 4,500세트/시



DBM-600T/DKTS-200 : 재단

DBM-600에서 중철, 접지되어 나온 책자의 3면을 빠르고 정확하게 그리고 깔끔하게 재단하여 제본 책자의 가치를 배가시켜 줍니다.

책자사이즈	: 최대 364 x 304mm / 362 x 320mm (DKTS-200) 최소 105 x 75mm / 120 x 75mm (DKTS-200)
재단능력/폭	: 6mm / 25mm, 6mm / 30mm (DKTS-200)
처리속도	: 5,200세트/시, 5,050세트/시 (DKTS-200)

DBM-400STR/400STL : 적재

DSC-10/60iL 전용 연결 적재기로 정합되어 나온 대용량의 용지세트를 신속하고 정확하게 일렬 또는 구분 적재해 줍니다.

용지사이즈	: 최대 350 x 500mm 최소 139 x 210mm
적재용량	: 430mm
처리속도	: 9,000세트/시 (일렬적재) 4,500세트/시 (구분적재)

|||||| 디지털 중철 시스템

350i Digital Booklet System은 인텔리전트 시트 피더 DSF-2200과 자동화된 중철기 DBM-350 그리고 책등 압착기 DSS-350이 통합된 미드-볼륨을 위한 완벽한 중철제본 솔루션입니다.

350i Digital Booklet System



※ 시스템 사이즈 : 3,726(W)x750(D)x1,030(H)

DSF-2200 : 시트 피더

에어 벨트-석션 급지방식으로 용지를 상단(커버) 또는 하단(내지) 급지대를 통해 날장별로 고속으로 급지합니다.

용지사이즈	: 최대 356 x 508mm 최소 105 x 200mm
급지용량	: 상단 65mm 하단 200mm
용지중량	: 상질지 52.3~300gsm 아트지/코트지 79~300gsm
처리속도	: 200매/분 (A4) 154매/분 (A3)

DBM-350 : 철, 접지

DSF-2200에서 급지된 용지 세트에 중철, 상철, 코너 철 등 다양한 철 작업 및 접지 작업을 수행하여 제본작업을 빠르고 정확하게 처리해 줍니다.

용지사이즈	: 최대 320 x 460mm 최소 148 x 210mm
용지중량	: 상질지 64~127.9gsm 아트지/코트지 104.7~300gsm
철/접지능력	: 2.1mm (20매)
처리속도	: 3,000세트/시

DBM-350T : 재단

DBM-350에서 중철, 접지되어 나온 책자의 앞면을 빠르고 정확하게 재단하여 단정한 책자를 만들어 줍니다.

책자사이즈	: 최대 320 x 230mm 최소 105 x 105mm
재단능력	: 20매
재단폭	: 1~20mm
처리속도	: 3,000세트/시

DSS-350 : 압착

DSS-350은 DBM-350T에서 재단된 책자의 책등을 압착하여 책자의 외관을 개선하고 가치를 높여줍니다. 보다 평평하고 전문적으로 보이는 책자를 제작하여 취급 및 포장을 용이하게 해줍니다.

책자사이즈	: 최대 320 x 230mm 최소 105 x 85mm
압착방식	: 캠을 통한 프레스 방식
책자두께	: 4.2mm 이내
처리속도	: 2,400세트/시

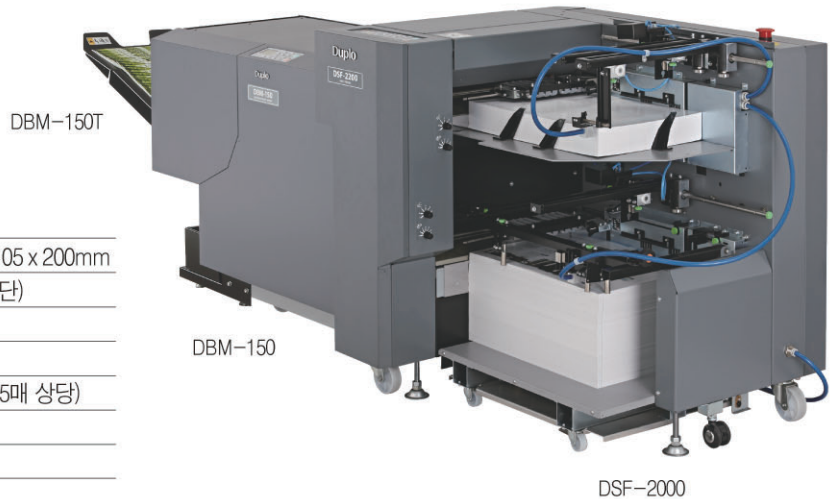
|||||| 디지털 중철 시스템

각종 보고서, 카탈로그, 간이매뉴얼, 기획서, 자료집, 교재 등의 제본작업을 신속하고 편리하게 처리해주는 콤팩트 제본 시스템입니다.

150 Booklet System

- 뛰어난 급지 및 제본능력
- 공간 절약형 설계
- 튼튼한 내구성
- 편리한 사용

용지사이즈	: 최대 356 x 508mm / 최소 105 x 200mm
급지용량	: 65mm (상단) / 200mm (하단)
급지속도	: 200매/분
제본처리속도	: 2,400세트/시
철/접지능력	: 2.5mm (상질지 81.4gsm 25매 상당)
스테플수	: 0-2 개소
재단능력	: 5mm



※ 시스템 사이즈 : 2,350(W)x750(D)x844(H)

DFC Booklet System

DFC-102 / DFC-122 : 정합

사용자 중심의 새로운 조작판넬 및 LED 램프 채용으로 사용이 편리하며 블록기능 사용을 통한 대용량의 작업도 신속하게 처리해 줍니다.

용지사이즈	: 최대 320 x 450mm 최소 160 x 140mm
급지단수	: DFC-102 (10단) DFC-122 (12단)
급지단용량	: 28mm/단
용지지수용량	: 65mm
용지중량	: 52.3~157gsm
처리속도	: DFC-102 (7,800세트/시) DFC-122 (6,000세트/시)

DBM-150T : 재단

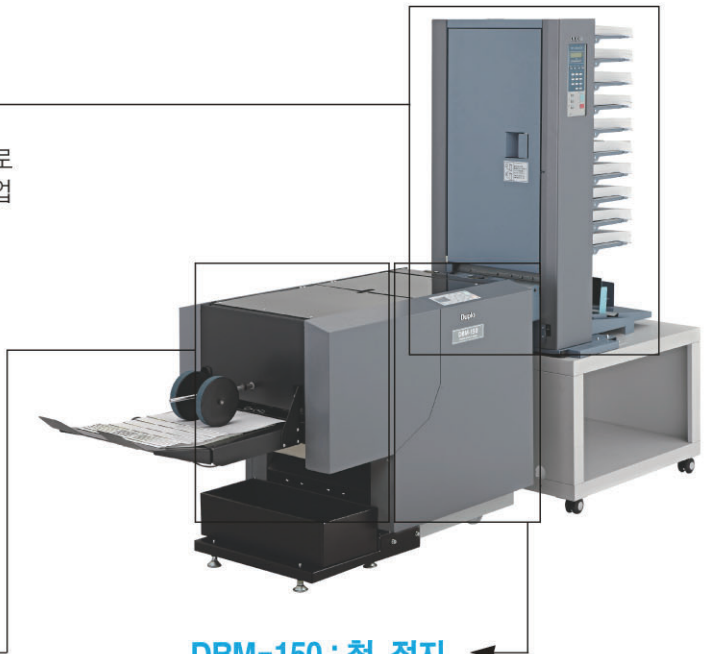
DBM-150에서 중철, 접지되어 나온 책자의 단면을 신속하고 정확하게 그리고 깔끔하게 재단하여 제본 책자의 가치를 배가시켜 줍니다.

책자사이즈	: 최대 320 x 230mm 최소 120 x 105mm
재단능력/폭	: 5mm/20mm
처리속도	: 2,400세트/시

DBM-150 : 철, 접지

DFC-101에서 정합되어 나온 용지세트에 다양한 철 작업 및 접지 작업을 수행 제본작업을 신속하게 처리해 줍니다.

용지사이즈	: 최대 320 x 460mm 최소 120 x 210mm
철/접지능력	: 2.5mm(25매)
처리속도	: 2,400세트/시



POD 제책 시스템

다양한 디지털컬러 출력물 및 옵셋 인쇄물을 고-부가 가치의 POD(소수량 다품종) 책자로 편리하고 신속하게 만들어 주는 최첨단 제책시스템입니다. 응용분야로는 정기간행물(의학, 과학, 교육), 포토앨범, 학술지, 논문, 카탈로그, 가이드북, 동호회지, 전화번호부, 다이어리, 노트 등 매우 다양합니다.

온-디맨드 퍼펙트 바인더 DPB-500

- 가장 쉽고 간편한 작업 설정 및 작업 전환
- 뛰어난 생산성을 위한 1인 작업 디자인
- 사이드접착 및 커버오시를 위한 자동 책자 두께 감지
- 20가지 작업 메모리 기능으로 편리하게 사용

바인딩 두께	: 1~51mm + 커버 두께
책자 사이즈	: 최대 360 x 320mm 최소 120 x 120mm
커버 급지 방법	: 벨트-석션
커버 사이즈	: 최대 360 x 696mm 최소 120 x 250mm
커버 적재 용량	: 70mm
커버 오시 수	: 6 (날개표지가능)
클램프 수	: 1
밀링 두께	: 4mm (6단계 조정)
적재대 용량	: 200mm (롱스타카 옵션 장착 가능)
작업속도	: 525부/시



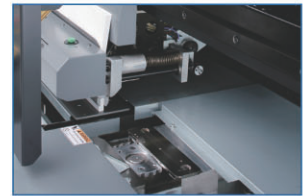
피딩 섹션



스코어링 섹션



클램프 섹션



밀링 섹션



POD 다이 커팅 시스템

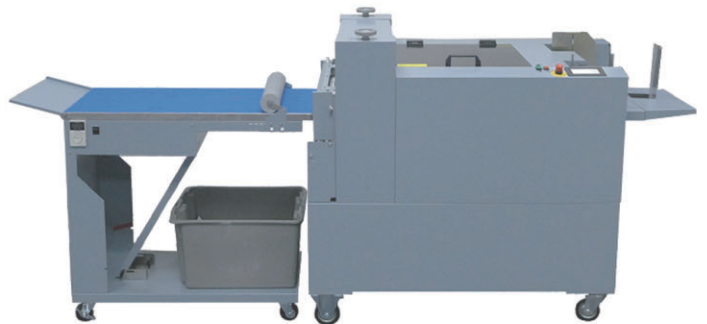
온-디맨드 다이 커팅 시스템은 명함, DM발송물, 문구류, 소매포장지, 라벨 및 접이식 박스와 같은 다양한 디지털인쇄 후가공품 및 포장제품 등을 고객의 주문 수량에 맞추어 신속하게 제작해 주는 최첨단 디지털후가공기입니다. 시간당 4,000매의 속도로 최대 390x520mm의 용지에 다수의 커팅, 슬릿, 반칼-오시, 미싱 및 천공 등 다양한 작업을 동시에 수행합니다.

다이 커팅의 주된 컨셉은 마그네틱 실린더 및 회전드럼을 통한 유연한 다이의 사용을 근간으로 하며 다이는 각각의 고객 사양에 따라 주문형태로 제작됩니다. 전통적인 평상형의 다이커팅기 및 다른 로타리 다이커팅 솔루션과 비교할 때 콤팩트한 사이즈와 뛰어난 내구성을 지니고 있어 디지털프린트 공급업체는 물론 다양한 온-디맨드 환경에서 편리하게 사용될 수 있습니다.



UD-310

용지사이즈	: 최대 390 x 520mm 최소 219 x 297mm
용지종류	: 일반용지, 코팅용지, 접착식라벨 등
용지중량	: 106~400gsm
급지방식	: 에어-석션
작업속도	: 4,000매/시(8,000사이클)
작업정확성	: +/-0.1mm
메모리	: 10가지
용지적재용량	: 220mm
제품크기	: 3,226(W) x 690(D) x 1,190(H)mm (컨베이어 포함)



UD-M300

용지사이즈	: 최대 364 x 515mm 최소 219 x 297mm
용지종류	: 일반용지, 코팅용지, 접착식라벨 등
용지중량	: 106~400gsm
급지방식	: 수동급지 및 발판패드
작업정확성	: +/-0.1mm
제품크기	: 1,016(W) x 690(D) x 1,190(H)mm



||||||| 디지털 평판 커팅 시스템

PK 시리즈 Automatic Digital 평판 Multi Cutter는 그래픽, 광고, 인쇄/포장, 사인, 그래픽 샘플 제작 및 소수량 다품종 생산을 위해 설계된 지능형 디지털 커팅 시스템입니다. 첨단 6축 고속 동작 제어 시스템을 통해 커팅, 키스-컷, 오시, 도트 컷, 미싱, 마킹 등의 빠르고 정확한 공정을 수행할 수 있으며 하나의 기계에서 모든 기능을 수행합니다. 완전 자동생산을 실현하기 위해 자동 에어 급지 시스템과 CCD 카메라를 탑재한 HD 비전 포지셔닝 시스템을 탑재하고 있습니다.

디지털 평판 Multi Cutter PK0604/PK0705&Plus

- 통합 디자인: 인체공학적으로 설계되었으며 일체형 용접 프레임을 채택하였습니다.
- 가장 작은 모델은 2평방미터를 차지하며 바퀴가 이동하기 쉽도록 해줌으로써 설치 공간의 부담을 감소 시켰습니다.
- 220V 단상 전기만 필요하며, 절단 시 테이블의 재료를 고정하는데 진공 흡입 시스템을 사용합니다.
- 자동 로딩 장치: 자동으로 재료 시트를 커팅 테이블 위에 계속해서 적재할 수 있으며, 재료 적재 용량은 최대 120mm(250g의 카드보드 400장)입니다.
- 컨베이어 벨트가 자동으로 처리된 재료를 수집 영역으로 보냅니다.
- 전동 진동 툴(EOT)이 탑재돼 최대 6mm까지 자르고, 다양한 소재를 가공할 수 있습니다. (Plus 모델)
- 공압식 오시 도구가 최대 4kg의 압력으로 가공하여, 주름이 선명하고 구부리기 쉽습니다. 400g 이상의 카드 용지를 처리할 수 있습니다.
- 2개의 그래픽 커팅 도구(드래그 나이프)가 장착되어 별도의 커팅 압력과 깊이를 설정할 수 있습니다. 커팅 재료를 자주 변경할 때 조작이 훨씬 편리하도록 해줍니다.
- 세 가지 유형의 도구를 사용할 수 있으며 시스템에 의해 자동으로 전환될 수 있습니다.
- 고정밀 비전 등록 시스템(CCD) : 고해상도 CCD 카메라 장착으로 다양한 소재에서 정확한 윤곽선 커팅을 구현할 수 있습니다.
- 소프트웨어는 조작이 쉽고, 클릭 한 번으로 시작할 수 있으며, 복잡한 설정이 필요하지 않습니다.

- OPTION -

QR 코드 스캐닝 시스템

QR코드 스캔을 지원해 컴퓨터에 저장된 관련 커팅 파일을 불러와 커팅 작업을 진행함으로써 다양한 종류의 재료와 패턴을 자동적이고 지속적으로 커팅해야 하는 고객의 요구 사항을 충족시킬뿐만 아니라 인력과 시간을 절약하여 줍니다.



롤 재료 공급 시스템

롤 재료 공급 시스템은 컷 시트 소재 뿐만 아니라 라벨 및 태그 제품을 만들기 위한 비닐과 같은 롤 재료의 사용을 가능하게 함으로써 PK 모델의 부가 가치를 더욱 증대시켜 줍니다. PK 장비 사용으로 고객의 수익을 최대화할 수 있습니다.



|||||| 디지털 평판 커팅 시스템



타입 및 기종	PK		PK Plus	
모델명	PK0604	PK0705	PK0604 Plus	PK0705 Plus
용지 사이즈	600mm x 400mm (b3)	750mm x 530mm (b2)	600mm x 400mm (b3)	750mm x 530mm (b2)
제품 크기	2350mm x 900mm x 1150mm	2600mm x 1000mm x 1500mm	2350mm x 900mm x 1150mm	2600mm x 1000mm x 1500mm
커팅 방식	전동식 및 공압식		전동식 및 공압식	
사용 커팅툴	KCT, UCT, CT		EOT, KCT, UCT, CT	
가공 재료	스티커, 카드종이, PP, PET, ABS소재, 반사판 용지, PVC, 카드보드 등		스티커, 카드종이, PP, PET, ABS소재, 반사판 용지, PVC, 카드보드, 골판지, 고무 등	
최대 커팅 두께	적용 소재에 따라 차등, 최대 2mm		적용 소재에 따라 차등, 최대 6mm	
급지 방식/적재량	에어식 자동 급지 방식 / 120mm 적재			
원고 이송 방식	콘베이어 벨트 이송(에어식 진공 흡착 방식)			
원고 인식 방식	원형, 십자형, QR 코드(옵션)			
고정 방식	Vacuum System(진공 흡입 방식)			
최대 속도	1200mm/s(적용 소재에 따라 차등)			
오차범위	±0.1mm			
사용자 인터페이스	컴퓨터 연결 사용(Ibright 전용 프로그램)			
데이터 전송방식	USB, WLAN, WIPI			
사용 파일	PDF, PLT, DXF, HPG, HPGL, TSK, BRG, XML, CUT, OXF, 150, AI, PS, EPS			
전원	220V, 50Hz			
소비 전력	3.1KW		3.5KW	
제품 무게	300kg		400kg	
옵션 장치	빌트인(장착) 컴퓨터, 롤 재료 공급 시스템, QR 코드 스캐닝 시스템, V CUT, PTK(미싱툴)			
구종 조건	온도 0~40, 습도 20~80 RH			

빌트-인(내장) 컴퓨터

PK모델에 특화된 내장 컴퓨터를 이용하면, 사람들이 직접 컴퓨터를 준비하고 소프트웨어를 설치할 필요가 없습니다.

시장을 위한 스마트하고 편리한 옵션인 내장 컴퓨터는 또한 와이-파이 모드에서 운용될 수 있습니다.



V CUT 툴



PTK(미싱) 툴

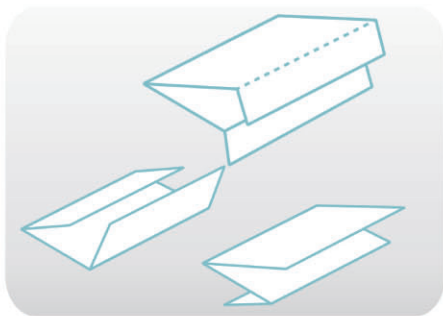


접지 시스템

각종 우편발송서류, 문서, 설명서 및 교회주보 등을 다양한 형태로 신속하게 접지하여, 수동 접지 작업에 따르는 시간 및 비용을 획기적으로 줄여주는 시스템입니다. 다양한 종이재질에 대응이 가능하며 버튼 터치방식에 의한 자동 작업설정으로 누구나 손쉽게 편리하게 사용할 수 있습니다.

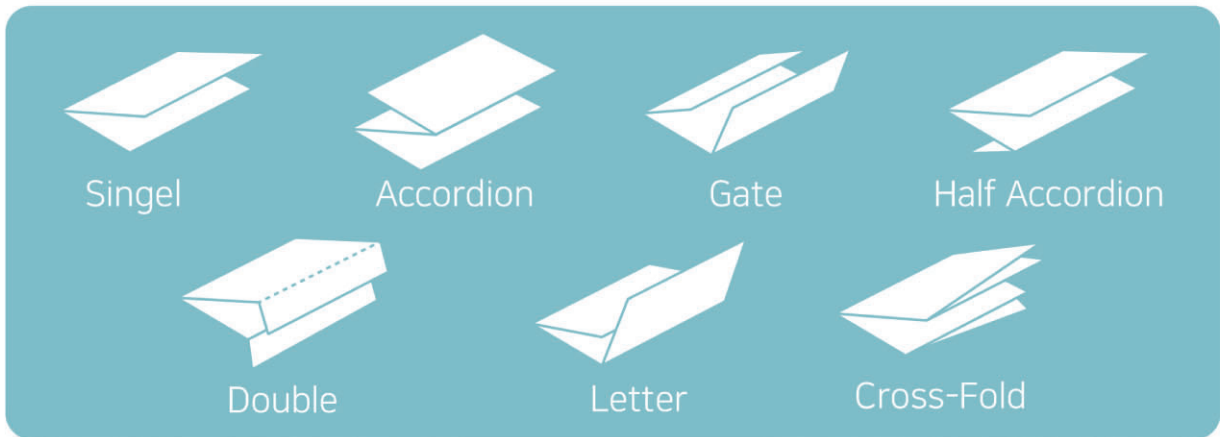
에어식 접지기 DF-1300L

에어-석션 급지방식으로 상질지에서 아트지/코트지에 이르는 다양한 종류의 용지를 신속하게 접지



- 분당 310매에 달하는 초고속 접지
- 디지털 칼라 인쇄물에 최적으로 대응
- 뛰어난 생산성 및 고품질 작업 실현
- 전자동으로 누구나 편리하고 쉽게 사용
- 저소음 설계로 쾌적한 작업 환경 제공

용지사이즈	: 최대 311 x 648mm/최소 120 x 182mm
용지중량	: 상질지 52.3~157gsm 아트지/코트지 73.3~157gsm
급지용량	: 625매
처리속도	: 310매/분
인터벌(배치)기능	표준탑재
4.3인치 칼라 LCD패널	표준탑재
고객 맞춤 접지 메모리 수	: 30가지
중송 급지 검지를 위한 광학 및 초음파 센서	탑재
무겁고 큰 용지 급지를 위한 사이드 에어 팬	표준탑재



접지 시스템

로라식 접지기

튼튼하고 콤팩트한 접지기로 누구나 쉽고 편리하게 다양한 종류의 용지를 신속하고 정확하게 접지

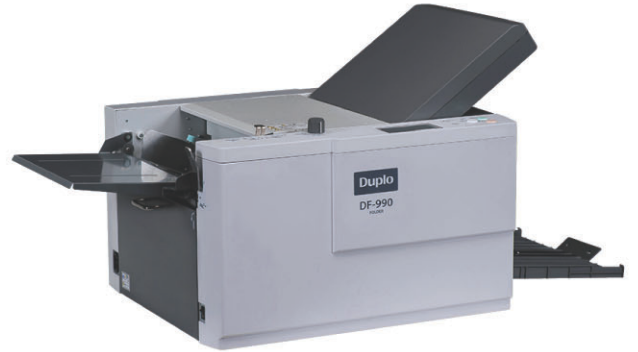
DF-999 (프리미엄형)

용지사이즈	: 최대 311 x 457.2mm/최소 74 x 105mm
용지중량	: 46.5~157gsm
급지용량	: 500매
처리속도	: 260매/분
인터벌(배치)기능	표준탑재
4.3인치 칼라 LCD패널	표준탑재
고객 맞춤 접지 메모리 수	: 30가지



DF-990 (고급형)

용지사이즈	: 최대 311 x 457.2mm/최소 74 x 105mm
용지중량	: 46.5~157gsm
급지용량	: 500매
처리속도	: 260매/분
인터벌(배치)기능	표준탑재
4.3인치 칼라 LCD패널	표준탑재
고객 맞춤 접지 메모리 수	: 15가지



DF-850 (보급형)

용지사이즈	: 최대 297 x 432mm/최소 91 x 128mm
용지중량	: 52.3~157gsm
급지용량	: 500매
처리속도	: 241매/분
인터벌(배치)기능	표준탑재
LCD패널	표준탑재



에어식 용지 추림 시스템

HJ-1000

- 효율적인 용지추림을 위한 진동기능
- 정전기 감소를 위한 에어 분사
- 소형으로 공간을 차지하지 않고 이동도 편리

❖ 신속하고 정확한 추림 능력

탁월한 성능으로 고르지 못한 용지도 빠른 속도로 추려주며 또한 용지 낱장마다 에어를 분사하여 정전기를 없애주고 붙어있는 용지도 확실하게 분리하여 줍니다.

❖ 조작성이 뛰어난 지수부

지수부의 조작성을 향상시켜 지수대 용지 셋팅이 편리하며, 용지가 앞으로 쏠리는 것을 방지하기 위하여 가이드를 부착하였습니다.

❖ 인쇄물 건조

잉크를 신속하게 마르게 하여 인쇄물 건조에도 효과적으로 사용할 수 있습니다.

❖ 편리한 사용

발판 스위치 부착으로 작업시 양손 사용이 가능하며 작업자의 신장에 따라 편리하게 조작할 수 있도록 3단계로 높이를 조정하여 사용할 수 있습니다.

❖ 기타 기능

에어 및 추림 유무 절환 기능



진동형식	: 바이브레이션
용지추림크기	: B6~A3W 두께 : 125mm 이내 (처리 매수 55kg 용지를 1,250매)
기능	: 진동, 에어, 진동+에어
크기	: 1단 505(폭)×465(길이)×1,050(높이) 2단 505(폭)×465(길이)×1,100(높이) 3단 505(폭)×465(길이)×1,150(높이)
중량	: 45kg
전원	: AC 220V 60Hz
소비전력	: 1200W(최대)

|||||| 디지털 인쇄 시스템

디지털인쇄기는 마스터 인쇄기의 제판, 등사원리를 일체형으로 결합한 제품으로서 한번의 제판 과정을 통해 단시간에 대량의 동종 인쇄물을 고속으로 인쇄해 주는 시스템입니다. 동일 원고의 경우 인쇄매수가 많으면 많을 수록 장당 인쇄 단가가 줄어드는 매우 획기적이면서도 경제적인 인쇄 솔루션입니다. 또한, 사용방법은 일반 복사기와 유사하여 사용이 매우 간편하며, 모든 작동이 디지털, 자동화 되어있어 누구라도 쉽고 편리하게 사용할 수 있습니다.



인쇄면적	: 290 × 423mm (A3 상당)
해상도	: 600 × 600dpi
급지/배지량	: 1,500매
인쇄속도	: 45~140매/분 (5단계) 탐스피드: 200매



인쇄면적	: 290 × 423mm (A3 상당)
해상도	: 300 × 600dpi
급지/배지량	: 1,500매
인쇄속도	: 45~155매/분 (5단계) 탐스피드: 200매



인쇄면적	: 250 × 355mm (B4 상당)
해상도	: 300 × 600dpi
급지/배지량	: 1,500매
인쇄속도	: 45~155매/분 (5단계) 탐스피드: 200매



인쇄면적	: 250 × 355mm (B4 상당)
해상도	: 300 × 600dpi
급지/배지량	: 1,500매
인쇄속도	: 45~135매/분 (5단계) 탐스피드: 155매

Duplo

from print to documents

- ※ 제품의 사양과 외관은 품질개선을 위해 예고없이 변경될 수 있습니다.
- ※ 본 카탈로그의 제품 사진은 인쇄로 인하여 실제의 색상과 다소 차이가 있을 수 있습니다.

디지털인쇄기 · 후가공기 전문메이커

Duplo 한일듀프로주식회사

서울특별시 금천구 가산디지털2로 184, 14층 [가산동, 벽산디지털밸리2차]

본사 TEL : (02)2113-1010(代) FAX : (02)2113-1018

공장 TEL : (02)2113-1020(代) FAX : (02)2113-1023

<http://www.duplo.co.kr> E-mail : webmaster@duplo.co.kr